



# Serie 33A

Medidas 1" - 4"

## Válvula Combinada Expulsora-Admisora de Aire de Alto Rendimiento



Disponible con  
Entrada Bridada

### Aplicaciones Típicas

- Alta Presión - Hasta 500 psi W. P
- Puntos altos en Tubería de transmisión de Agua
- Puntos Altos en Plantas de Tratamiento de Agua
- En Descarga de Bombas Verticales de Turbina

Las válvulas Expulsoras-Admisoras de Aire Serie 33A son instaladas típicamente en puntos altos de tuberías para eliminación de aire o anticipación de acontecimientos de vacío. Instale válvulas Serie 33A a intervalos regulares (aproximadamente 1/2 milla) en tramos largos uniformes sin pendientes. Monte la unidad en posición vertical en el lomo de la tubería, e incluya una válvula de aislamiento/cierre.

La Serie 33A es instalada regularmente aguas arriba de las válvulas de retención en las descargas de los bombeos para ventilar el aire durante el arranque y para permitir la entrada de aire de nuevo durante el paro.

### Operación

#### Modo Eliminación- Válvula Normalmente Abierta

Cuando la línea se encuentra llena o al arranque de la bomba, el aire es expulsado a través de la válvula abierta 33A.

As liquid fills the valve, float ball rises to form a drip-tight closure and remaining air is exhausted through small orifice.

En cuanto el líquido llene la válvula, la bola flotador se eleva para formar un cierre hermético y eliminar el remanente de aire por el orificio pequeño.

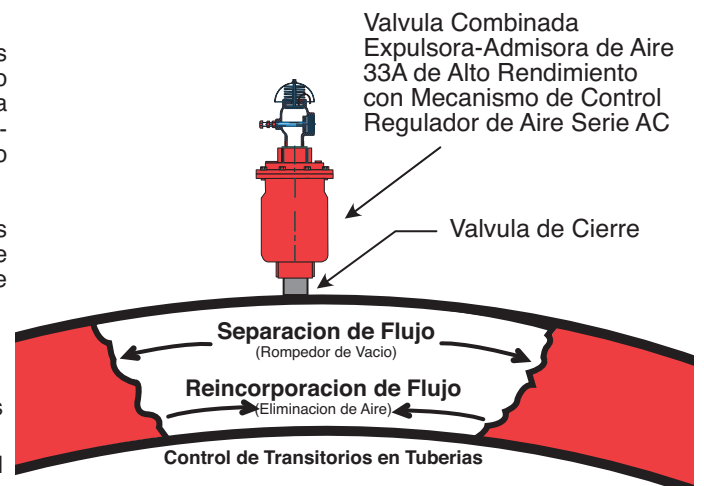
**Modo Prevención de Vacío.** Cuando la presión de la línea caiga por debajo de una presión positiva y el nivel del agua disminuya, el flotador cae, abriendo la válvula y permitiendo la entrada de aire en la línea, esto previene la formación de vacío.

- Para Rango de Presión de 500 psi W. P.
- Elimina Automáticamente Bolsas de Aire
- Facilita el Servicio sin Retirarla de la Tubería
- Diseño Patentado, Simple y Efectivo
- Partes Internas Resistentes a la Corrosión
- Elaborado para Servicio Duradero

Diseñado para proteger tuberías de taponamientos de aire y colapsos por vacío, la válvula Expulsora-Eliminadora de Aire modelo 33A de Cla-Val elimina el aire y previene las formaciones de vacío dentro de las tuberías. Un gran espacio entre el orificio grande de ventilación y el flotador permite expulsar o admitir aire el llenado o drenado de la tubería.

Durante la operación normal de la tubería, el aire se acumula y la flotabilidad causa que la bola flotador baje o suba. De manera que el nivel del agua baja dentro de la válvula, pequeñas cantidades de aire acumuladas se eliminan a través del orificio pequeño. Una vez eliminado el aire, el sistema patentado de flotador de retención cierra herméticamente.

El mantenimiento de la válvula es simple ya que el sistema completo de flotador de cierre puede ser reemplazado sin retirar el cuerpo de la válvula de la tubería.



**Nota:** Disponible para servicio de agua de mar  
Vea Especificación de materiales



## Especificaciones

### Modelo 33A - Medidas 1", 2", 3" y 4"

### Válvula Combinada Expulsora-Admisora de Aire Cuerpo sencillo

#### Rangos de Presión

Medida de Válvula	Diametro De Orificio	Rangos de Presión	Materiales (Cuerpo y Tapa:)
1"	.076" - .078"	300 psi	Hierro Dúctil ASTM A536 65-45-12
2"	.076" - .078"	500 psi	Acero Inoxidable T316
3" & 4"	.124" - .126"	300 psi	
3" & 4"	.076" - .078"	450 psi	Acero al Carbón ASTM A216 WCB

#### Nota:

Disponible para aplicaciones en servicio de agua de mar y otros fluidos corrosivos en materiales de:

Monel - Bronce (ASTM B61 o ASTM B148) - Acero inoxidable 316

#### Internos Estándar

Flotador: Acero Inoxidable T316 o Monel (costo extra)

Partes internas en acero inoxidable y Delrin

Sellos de Goma de nitrilo o Viton (costo extra)

#### Rango de Temperatura

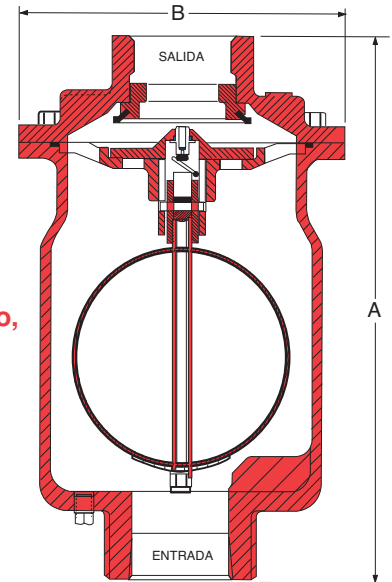
Agua hasta 180° F

#### Opcional:

1. Revestido con capa de Epoxico Fusionado
2. Para servicio en pozos de agua instale un dispositivo regulador en la salida

## Dimensiones (en pulgadas)

Medida de Válvula	1"	2"	3"	4"
A	9.10	13.50	12.75	12.75
B	6.25	7.50	9.00	9.00
Entrada (NPT)	1" NPT	2" NPT	3" NPT	4" NPT
Salida (NPT)	1" NPT	2" NPT	3" NPT	4" NPT
Peso de envío calculado en libras aproximado	25	29	38	40



Disponible con conexión brida

#### Cuando está ordenando, Favor de especificar

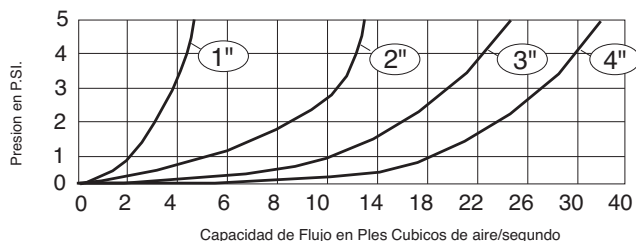
1. No. De Catalogo
2. Tamaño de Válvula
3. Rango de Presion
4. Materiales

## Dimensionamiento de válvula

### Capacidad de Vacío en Orificio Grande

Determine con anticipación el flujo del agua y el diferencial de presión permisible para la aplicación de la tubería. Seleccione la válvula en la tabla para expulsar o admitir aire con el mismo rango que el de llenado o drenado de agua. (en CFS). Para flujos mayores, dos o mas válvulas modelo 33A deben ser instaladas en paralelo.

#### Orificio Grande



Nota: Para dimensionamiento haga una simple petición:  
Regleta Deslizable de Selección Cla-Val

Nota: Fabricadas para cumplir con ANSI/AWWA C512-04

### Capacidad del Orificio Pequeño

Durante la operación con tubería presurizada, pequeñas bolsas de aire atrapado serán eliminadas a través del orificio de 0.076 o 0.125 pulgadas por medio del actuador flotador. Utilice la tabla para determinar la capacidad de descarga

Capacidad de Expulsión de Aire en Orificio para válvulas  
Expulsoras-Admisoras de Aire Cla-Val Modelo 33A

