

Válvulas de Alivio de Presión



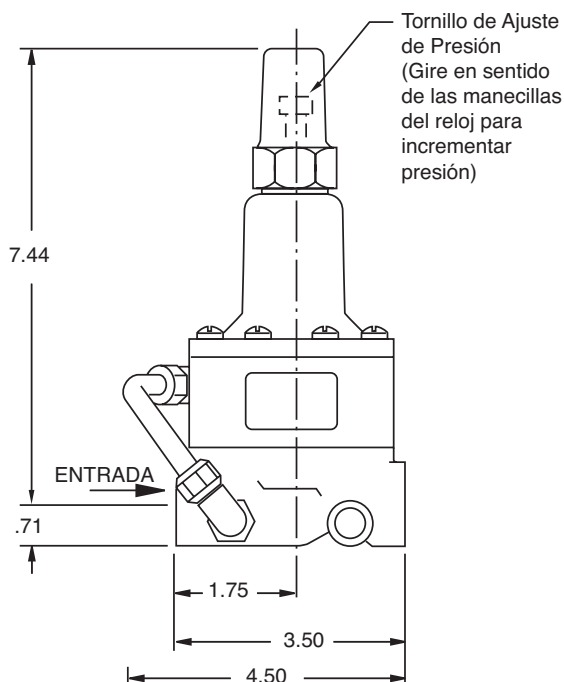
- **Acción Directa - Control Preciso de Presión**
- **Apertura Positiva Confiable**
- **Cierre Hermético**
- **Sin Empaquetaduras o Cajas de Estoperos**
- **Sensible a Pequeñas Variaciones de Presión**

Las Válvulas de Alivio de Presión modelo CRL y 55F de Cla-Val son de acción directa, con resorte, válvula de alivio de tipo diafragma. Utilizada comúnmente como piloto de control para válvulas Hytrol de Cla-Val, también pueden utilizarse como válvula principal de alivio de presión. Puede instalarse en cualquier posición, abrir y cerrar entre límites de presión muy cercanos.

Los modelos CRL y 55F se encuentran normalmente cerrados por la fuerza de compresión del resorte ejercida encima del diafragma. La presión para controlar se ejerce debajo del diafragma. Cuando la presión a controlar excede el punto de ajuste del resorte, el disco es separado del asiento, permitiendo flujo a través del control. Cuando la presión de control cae por debajo del ajuste, el resorte mueve el control para regresar a su posición normalmente cerrado. La presión de control es aplicada a la cámara secundaria debajo del diafragma a través de un tubo externo en el modelo 55F y un puerto sensor en el CRL.

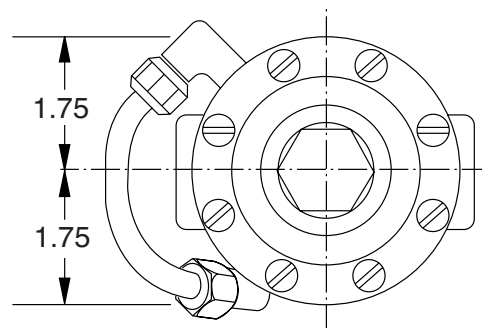
La calibración de presión se realiza simplemente girando el tornillo de ajuste para variar la compresión del resorte sobre el diafragma. Los modelos CRL y 55F están disponibles en tres rangos de presión: 0 a 75 psi, 20 a 200 psi y de 100 a 300 psi. Para prevenir manipulaciones, la tapa plástica puede sellarse con alambre utilizando los orificios para este fin.

Nota: También disponible en material para servicio de agua de mar.



Dimensiones (En pulgadas)

55F Model



Especificaciones

Medida 1/2" a 3/4" Roscada
Rango de Temperatura Agua: Hasta 180°F (82.14°C)
Materiales

Cuerpo y Tapa: Bronce Fundido ASTM B-62
 Aluminio Fundido 356-T6
 Acero Inox. ASTM A743C7- 167A
 Internos: Latón y Acero Inoxidable 303
 Hules: Hule sintético Buna-N®

Rango de Presión de CRL y 55F	Incremento Aproximado por Cada Giro del Tornillo de Ajuste
0 a 75	8.5 psi
20 a 200	28.0 psi
100 a 300	18.0 psi

Rangos de Presión Bronce Fundido 400 Psi Max.
 Aluminio Fundido 275 Psi Max.
 Acero Inoxidable 400 Psi Max.

Otros Materiales Disponibles a petición especial

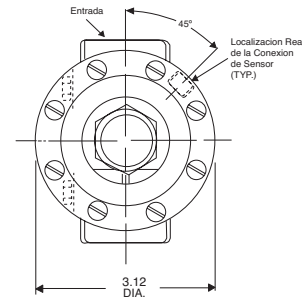
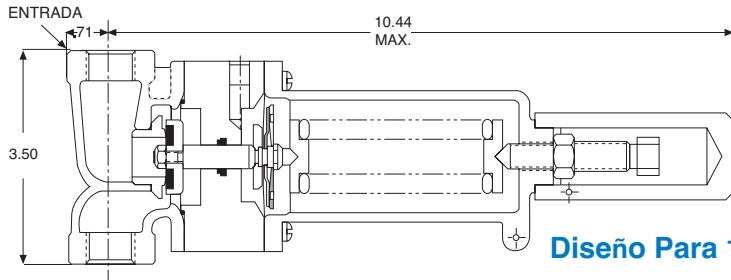
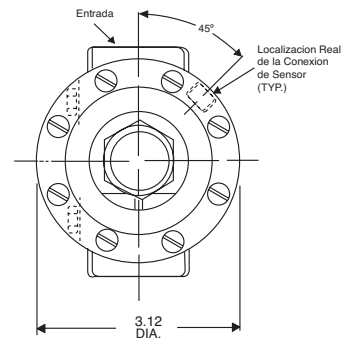
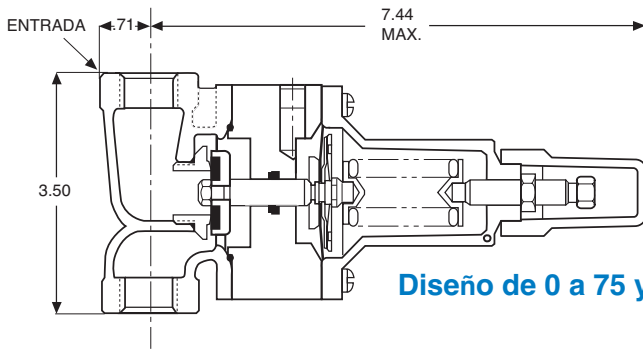
Rangos de Ajuste

0	a	75 psi
20	a	200 psi
100	a	300 psi

Grafica de Perdida de Flujo (Válvula Totalmente Abierta)

Medida Válvula	Factor Cv	Flujo del agua - gpm				
		5	10	15	20	30
1/2"	6	0.7	2.7	6	11	---
3/4"	8.5	0.3	1.4	3.1	5.5	12.2

Dimensiones Válvula Básica CRL (en pulgadas)



X140-1 Tapa de Seguridad Opcional



- Control de Seguridad para Ajuste de Control Piloto
- Construcción de Larga Duración en Acero Inoxidable
- Diseño Resistente contra manipulación
- Suministrado con Llave y Cilindro de Seis Puntos

Cuando ordene por favor especifique:

1. Numero de Catalogo CRL o 55F
2. Medida de válvula
3. Rango de ajuste deseado
4. Material opcional
5. Capuchón de seguridad opcional



CLA-VAL

PO Box 1325 Newport Beach CA 92659-0325
 Telefono: 949-722-4800 • Fax: 949-548-5441

CLA-VAL CANADA

4687 Christie Drive
 Beamsville, Ontario
 Canada L0R 1B4
 Telefono: 905-563-4963
 Fax: 905-563-4040

CLA-VAL EUROPA

Chemin des Mesanges 1
 CH-1032 Romanel/
 Lausanne, Switzerland
 Telefono: 41-21-643-15-55
 Fax: 41-21-643-15-50

©Copyright Cla-Val 2009 Impreso en USA
 Especificaciones sujetas a cambio sin aviso

www.cla-val.com

Representada Por: