

# Control de Flujo



**Modelo CV**

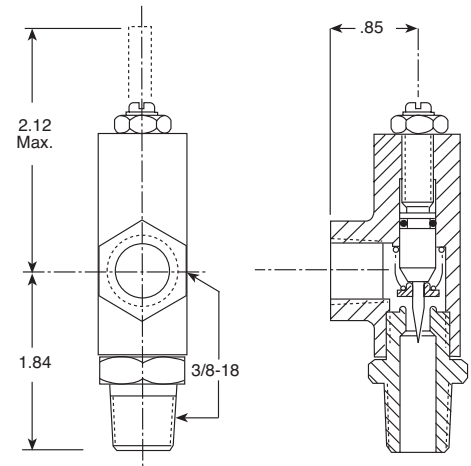
- Resistente a la Corrosion
- Operacion Automatica
- Opera en Cualquier Posicion
- Facil Ajuste
- Sin Lubricacion
- Facil Mantenimiento

El Control CV es una restricción ajustable que actúa como válvula de aguja cuando el flujo este en dirección al vástago. Cuando el flujo este en dirección contraria, el área del puerto se abre completamente para permitir un flujo sin restricción. Cuando se instale en el sistema de control de una válvula automática Cla-Val, puede ser un arreglo ya sea para control de velocidad en función de apertura o de cierre.

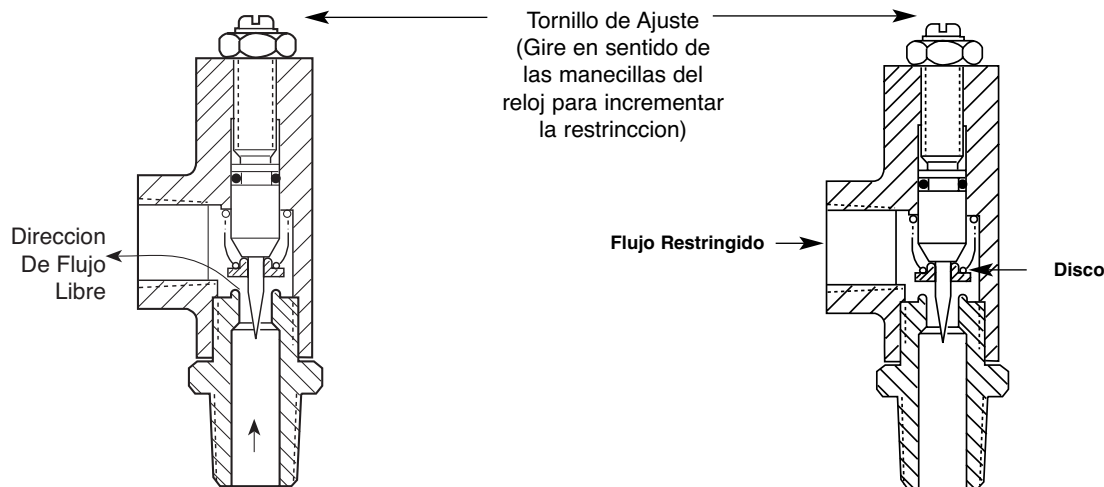
## Especificaciones

Medida	3/8"
Conexiones	3/8" NPT - una conexión Macho y una conexión Hembra
Rango de Presión	400 psi Max.
Rango de Temperatura	250°F Max.
Materiales	Carcasa: Bronce ASTM B61 Internos: Todo en Acero Inox. Otros Materiales Disponibles: Todo en Acero Inox. Bronce y Monel

## Dimensiones (en pulgadas)



## Principle of Operation



**Flujo Libre**, esta en contra a la dirección de la aguja. El disco es forzado a separarse del asiento por la presión de la línea permitiendo capacidad completa de flujo a través del control.

**Flujo Restringido**, es en dirección de la aguja. El disco es forzado hacia el asiento por la presión de la línea. El flujo es medido a través del control por un estrecho muy fino entre la aguja y los pequeños orificios en el disco.