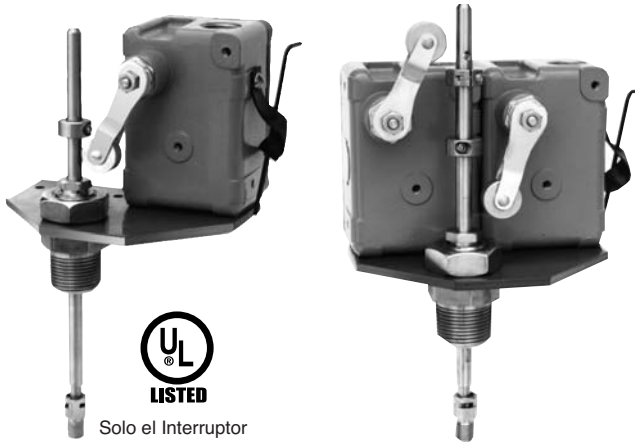


Ensamble de Interruptor de Limite



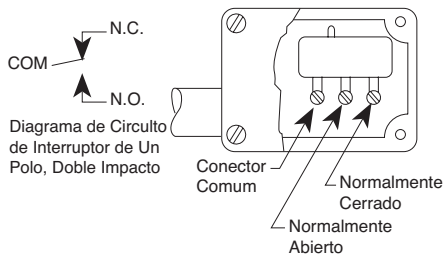
Solo el Interruptor

- Interruptores Listados UL
- Acción Positiva
- Fuerte y Confiable
- Para Intemperie o Prueba de Explosión
- Fácil de Ajustar

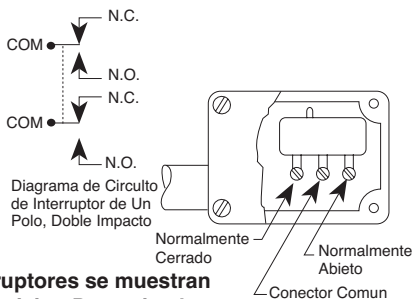
El Interruptor de Limite modelo X105L/X105L2 de Cla-Val es un ensamble de acción positiva, fuerte y confiable que actúa con la apertura o cierre de una válvula de control Cla-Val en la cual se monta. El micro interruptor de un polo, doble impacto puede ser conectado ya sea para apertura o para cierre de un circuito eléctrico cuando este actúe. Con solo aflojar el tornillo allen del collarín actuador y subiendo o bajando el collarín en el vástago, el X105L se ajusta fácilmente para señalar que la válvula ha alcanzado completamente la posición deseada (abierta o cerrada).

Instalación

Interruptor Un Polo Doble Tiro



Interruptor Doble Polo Doble Tiro

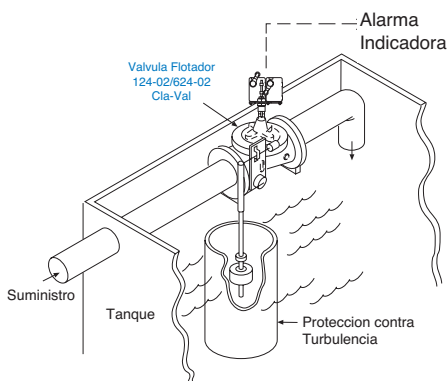
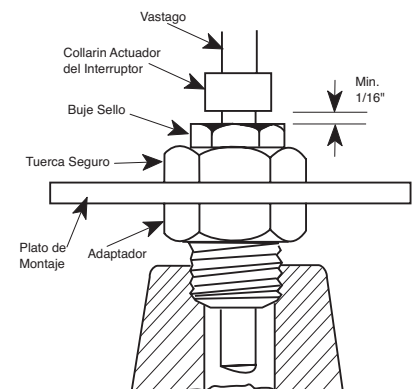


Interruptores se muestran en Posición Desactivada

1. Retire el tapón al tope en la tapa de la válvula.
2. Atornille el vástago actuador en el vástago de la válvula principal.
3. Deslice hacia abajo el adaptador sobre el vástago y atorníllelo en su lugar en la tapa de la válvula.
4. Ensamble la caja del micro interruptor y el plato de montaje al adaptador con la tuerca seguro.
5. Alimente el suministro eléctrico a la unidad a traves de la conexión de 1/2" en la caja del micro interruptor.
6. Ajuste los collarines del interruptor (ajuste el collarín una vez que la válvula este completamente abierta o cerrada).

Ajuste del Collarín Actuador Calibración Mínima

Cuando ajuste el collarín actuador para una apropiada acción de intercambio, debe dejar un espacio mínimo entre el collarín y buje sello de al menos 1/16" (1/8" para válvulas de 24") cuando la válvula se encuentre completamente cerrada.



Aplicación Típica

Para utilizarse en cualquier aplicación eléctrica que pueda desempeñar un intercambio ya sea de apertura o cierre; tales como sistemas de alarma, control de procesos, control de bomba, arranque o paro de motores, etc. Fácilmente ensamblables a casi todas las válvulas de control Cla-Val.

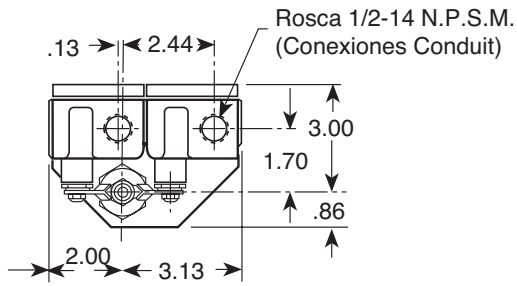


Fig. 1
Medida de Válvula
1 1/4" hasta 8"
X105L2W
X105L2X

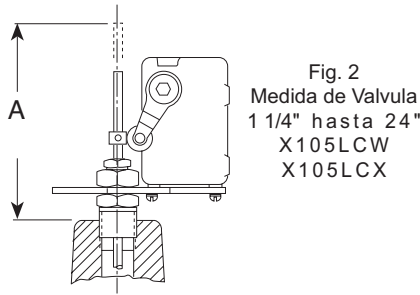
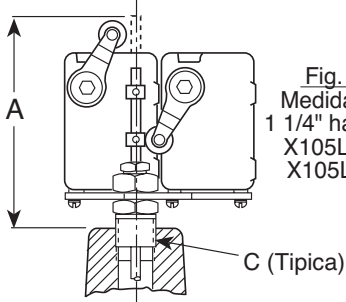


Fig. 2
Medida de Válvula
1 1/4" hasta 24"
X105LCW
X105LCX

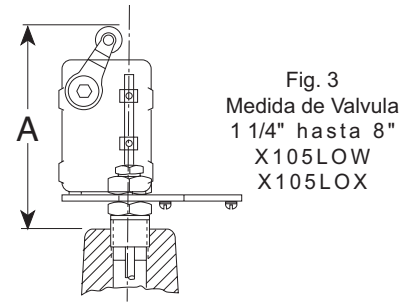


Fig. 3
Medida de Válvula
1 1/4" hasta 8"
X105LOW
X105LOX

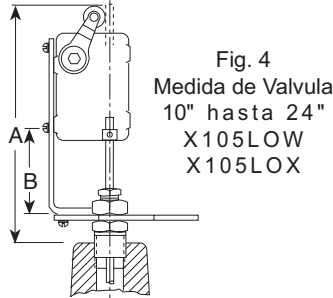


Fig. 4
Medida de Válvula
10" hasta 24"
X105LOW
X105LOX

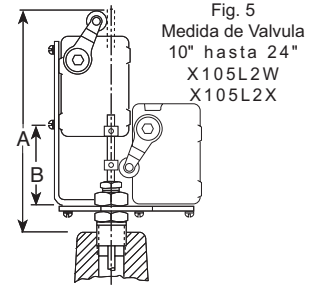


Fig. 5
Medida de Válvula
10" hasta 24"
X105L2W
X105L2X

Serie X105 Dimensiones (en Pulgadas)

*Consulte a Fabrica

Valv. Básica 100-01	1 1/4	1 1/2	2	2 1/2	3	4	6	8	10	12	14	16	18	20	24	30	36*	42*	48*
Dimensión "A"	10.19	10.19	7.16	7.16	7.34	7.00	6.69	6.91	9.88	9.59	9.16	10.78	10.78	CF*	11.30	CF*	CF*	CF*	CF*
Dimensión "B"								1.69	2.44	2.94	2.94	2.94	2.94	CF*	5.19	CF*	CF*	CF*	CF*
C (NPT)	1/4	1/4	1/2	1/2	1/2	3/4	3/4	1	1	1 1/4	1 1/2	2	2	CF*	1	CF*	CF*	CF*	CF*
Valv. Básica 100-20					3	4	6	8	10	12	14	16	18	20	24	30	36*	42*	48*
Dimensión "A"					7.16	7.34	7.00	6.69	6.91	9.88	9.59	9.59	10.78	10.78	10.78	11.30	CF*	CF*	CF*
Dimensión "B"									1.69	2.44	2.94	2.94	2.94	2.94	2.94	5.19	CF*	CF*	CF*
C (NPT)					1/2	1/2	3/4	3/4	1	1	1 1/4	1 1/4	2	2	2	1	CF*	CF*	CF*

Especificaciones

Material: Caja de Interruptor en Aluminio, plato de montaje en Acero y adaptador de Latón Vástago en Acero Inoxidable

Eléctrico: Conexiones Conduit de 1/2"

Interruptor Tipo: SPDT UL, Archivo No. E12252 Certificado CSA, Archivo No. LR57325 Para Intemperie Nema 1,2,3 y 13

Rango: Rango UL/CSA: L96
15 amp, 125,250 y 480 volts AC
1/2 amp, 125 volts DC
1/4 amp, 250 volts DC

Opciones: Interruptores DPDT disponibles por pedido Rango UL/CSA: L59, 10 amp

Micro interruptores a prueba de explosión son NEMA 1,7 y 9
Listado UL, Archivo No. E14274 y Certificado CSA, Archivo No. LR57324:
Clase I; grupo C y D,
Clase II; grupo E, F y G

Cuando ordene, por favor especifique

1. Medida de Válvula y Numero de Modelo en Válvula Básica
2. Numero de Catalogo de la Tabla a continuación
3. Toda la Información de Placa
4. Seleccionar interruptor de polo sencillo o polo doble
5. Tipo de Encapsulado para Intemperie o a Prueba de Explosión
6. Amperaje y Voltaje, AC o DC
7. Posición el actuador (Válvula Cerrada o Abierta)

Catalogo NO.	Posición del Actuador	Encapsulado del Interruptor
X105LCW	Válvula Cerrada	Intemperie
X105LCX	Válvula Cerrada	A Prueba de Explosión
X105LOW	Válvula Abierta	Intemperie
X105LOX	Válvula Abierta	A Prueba de Explosión
X105L2W	Dual	Intemperie
X105L2X	Dual	A Prueba de Explosión



E-X105L/X105L2 (R-4/09)

CLA-VAL

PO Box 1325 Newport Beach CA 92659-0325
Teléfono: 949-722-4800 • Fax: 949-548-5441

CLA-VAL CANADA

4687 Christie Drive
Beamsville, Ontario
Canada L0R 1B4
Teléfono: 905-563-4963
Fax: 905-563-4040

CLA-VAL EUROPA

Chemin des Mesanges 1
CH-1032 Romanel/
Lausanne, Switzerland
Teléfono: 41-21-643-15-55
Fax: 41-21-643-15-50

©Copyright Cla-Val 2009 Impreso en USA
Especificaciones sujetas a cambio sin aviso

www.cla-val.com

Representada Por: